

Click-In Netzteil 54VDC/130W 135x45

Kontakt

Nexans LAN Systems
Tel.: +49 (0) 2166 27 2220
sales.ans@nexans.com

- Netzteil für FTTO Switche mit 54V DC Speisung
- Gehäuse im 45mm Click-In Format, zur Montage in einem Kabelkanal geeignet
- Ausgangsleistung: 130W
- PoE+ kompatibel gemäß IEEE802.3at
- Einfache, werkzeuglose Montage
- Lüfterlos mit Aluminium
- Redundanzschaltung ohne externe Dioden-Matrix möglich
- Kontrol-LED
- Erweiterter Eingangsspannungsbereich 100...240V AC
 - Mittels 3-Pin Steckverbinder
- Ausgangsspannung: 54V DC
 - Mittels 3-Pin Steckverbinder
- Schutzklasse I



LANactive
Switch to the future

Hardware Eigenschaften

Nominale Eingangsspannung	100-240V AC 50-60 Hz
Eingangsspannungsbereich	90-265V AC 47-63 Hz
Eingangsstrom	1.31A bei 115V AC 0.67A bei 230V AC
Max. Eingangsstrom	3.15A
Fehlerstrom (AC)	Max. 0.25mA bei 240V AC
Max. Anlaufstrom	60A bei 240V AC, 25°C
Leistungsaufnahme im Standby	< 0.3W
Isolation	1.5kV
Nominale Ausgangsspannung	54V DC
Max. Ausgangsspannung	2.4A
Max. Ausgangsleistung	130W
Elektrische Sicherheit	Kurzschluss-, Überspannungs- und Überlastschutz
Effizienz	Min. 90% Typ. 92%
Gewicht	330g
Abmaße	135 x 45 x 52 mm
Umgebungstemperatur Betrieb	0 ... 45°C
Umgebungstemperatur Lagerung	-10 ... 55°C
Relative Luftfeuchte	5 ... 90%
Sicherheit	CE, EN 60950, IEC 60950*
Elektromagnetische Verträglichkeit	EN 55022, EN 55024, GB 9254-1998 (CISPR 22)
Elektrische Schutzklasse	Schutzklasse I

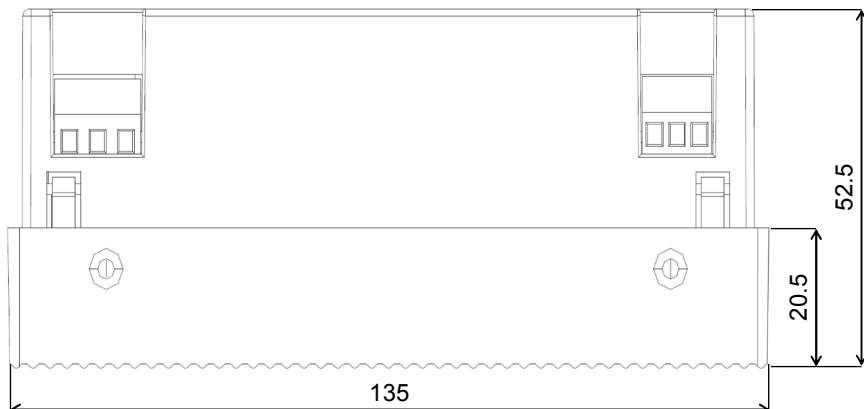
*Das Produkt ist für den Anschluss an IT-Stromversorgungssysteme geeignet, die eine Spannung von 100-240 V von Phase zu Phase liefern.

Click-In Netzteil 54VDC/130W 135x45

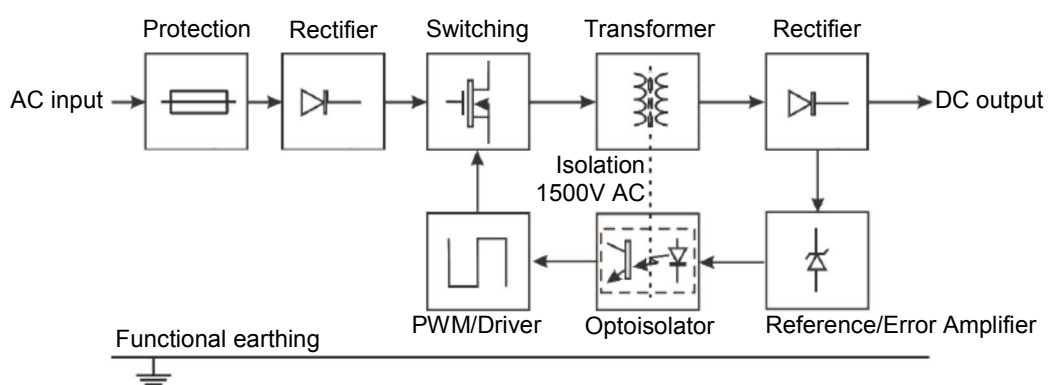
Kontakt

Nexans LAN Systems
Tel.: +49 (0) 2166 27 2220
sales.ans@nexans.com

Abmaße



Blockdiagramm



Bestellinformationen

Artikelnummer	Beschreibung
88646241	Click-In Power Supply 54VDC/130W 135x45