

Click-In Netzteil 54VDC/70W 90x45

Kontakt

Nexans LAN Systems
Tel.: +49 (0) 2166 27 2220
sales.ans@nexans.com

- Netzteil für FTTO Switches mit 54V DC Speisung
- Gehäuse im 45mm Click-In Format, zur Montage in einem Kabelkanal geeignet
- Ausgangsleistung: 70W
- PoE+ kompatibel gemäß IEEE802.3at
- Einfache, werkzeuglose Montage
- Lüfterlos mit Aluminium
- Redundanzschaltung ohne externe Dioden-Matrix möglich
- Kontrol-LED
- Erweiterter Eingangsspannungsbereich 100...240V AC
 - Mittels 3-Pin Steckverbinder
- Ausgangsspannung: 54V DC
 - Mittels 3-Pin Steckverbinder
- Schutzklasse I



LANactive
Switch to the future

Hardware Eigenschaften

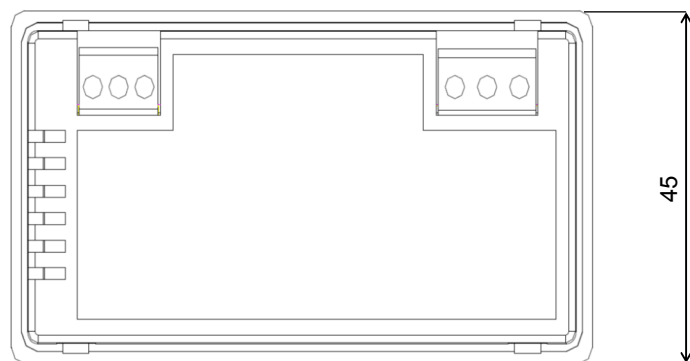
| | |
|------------------------------------|---|
| Nominale Eingangsspannung | 100-240V AC |
| Eingangsspannungsbereich | 90-265V AC |
| Eingangsstrom | 1.1A bei 115V AC |
| Max. Eingangsstrom | 1.5A |
| Fehlerstrom (AC) | Max. 0.25mA bei 240V AC |
| Max. Anlaufstrom | 60A bei 240V AC, 25°C |
| Leistungsaufnahme im Standby | < 0.5W |
| Isolation | 1.5kV |
| Nominale Ausgangsspannung | 54V DC |
| Max. Ausgangsspannung | 1.24A |
| Max. Ausgangsleistung | 70W |
| Elektrische Sicherheit | Kurzschluss-, Überspannungs- und Überlastschutz |
| Effizienz | Min. 86% |
| Gewicht | 200g |
| Abmaße | 90 x 45 x 46 mm |
| Umgebungstemperatur Betrieb | 0 ... 45°C |
| Umgebungstemperatur Lagerung | -10 ... 55°C |
| Relative Luftfeuchte | 5 ... 90% |
| Sicherheit | CE, EN 60950, IEC 60950* |
| Elektromagnetische Verträglichkeit | EN 55022, EN 55024, GB 9254-1998 (CISPR 22) |
| Elektrische Schutzklasse | Schutzklasse I |

*Das Produkt ist für den Anschluss an IT-Stromversorgungssysteme geeignet, die eine Spannung von 100-240 V von Phase zu Phase liefern.

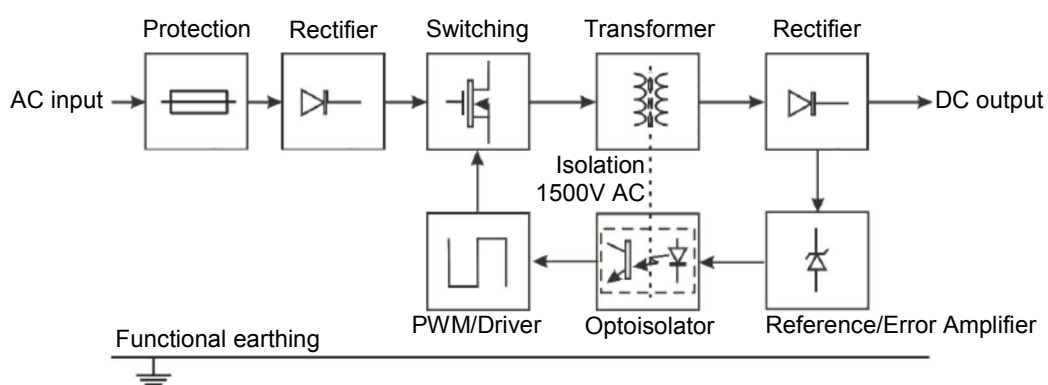
Click-In Netzteil 54VDC/70W 90x45

Kontakt
Nexans LAN Systems
Tel.: +49 (0) 2166 27 2220
sales.ans@nexans.com

Abmaße



Blockdiagramm



Bestellinformationen

| Artikelnummer | Beschreibung |
|---------------|---------------------------------------|
| 88646210 | Click-In Power Supply 54VDC/70W 90x45 |