

# Click-In Power Supply 54VDC/70W 90x45

Contact  
Nexans LAN Systems  
Tel.: + 33 (0)7 77 79 64  
sales.ans-fr@nexans.com

## Features

- Pour l'alimentation des FTTO-Switches à tension d'entrée de 54 VDC
- Pleine compatibilité PoE plus, IEEE 802.3at
- Installation sans outil
- Design 45x45: se clipse en goulotte et tout autre système 45x45
- Faible encombrement adapté aux goulottes et boîtiers de sol standards
- Pas de ventilateur et façade en aluminium pour une performance thermique max.
- Possibilité de connexion redondante sans diodes externes
- Puissance: 70 Watts
- LED de contrôle, jaune
- Connection primaire (100-240V AC):
  - bornier 3-pin amovible
- Connection secondaire (54V DC):
  - bornier 3-pin amovible
- Double connexion de la terre de fonction
- Classe I de Protection (Directive Basse Tension)



**LANactive**  
Switch to the future

## Caractéristiques Hardware

Gamme d'entrée nominale	100-240V AC 50-60 Hz
Tension d'entrée	90-265V AC 47-63 Hz
Courant d'entrée	1.1A at 115V AC 0.56A @ 230V AC
Courant d'entrée Max.	1.5A
Courant de fuite AC	Max. 0.25mA @ 240V AC input
Courant Max. inrush	60A @ 240V AC, 25°C
Puissance de veille	<0.5W
Isolation	1.5kV
Tension de sortie	54V DC
Courant Max. de sortie	1.24A
Puissance Max. de sortie	70W
Protection électrique	Protection court circuit, surtension et surintensité
Rendement	Min. 86% Typ. 90%
Poids	200g
Dimensions	90 x 45 x 46 mm
Température ambiante	0 ... 45°C
Température de stockage	-10 ... 55°C
Humidité Relative	5 ... 90%
Sécurité	CE, EN 60950, IEC 60950*
EMC	EN 55022, EN 55024, GB 9254-1998 (CISPR 22)
Protection	Class I

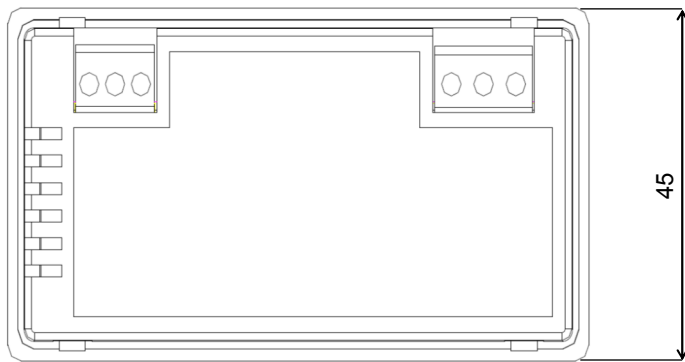
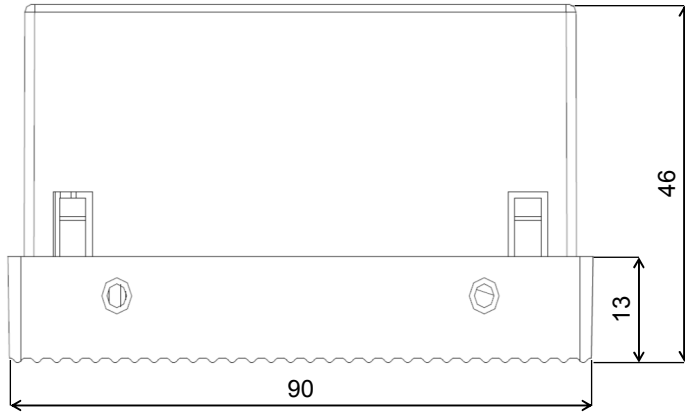
\*Ce produit est adapté pour un branchement aux systèmes de distribution d'énergie pour l'IT fournissant 100-240V entre phases.

The Nexans logo features a stylized red 'N' symbol followed by the word 'Nexans' in a bold, black, sans-serif font.

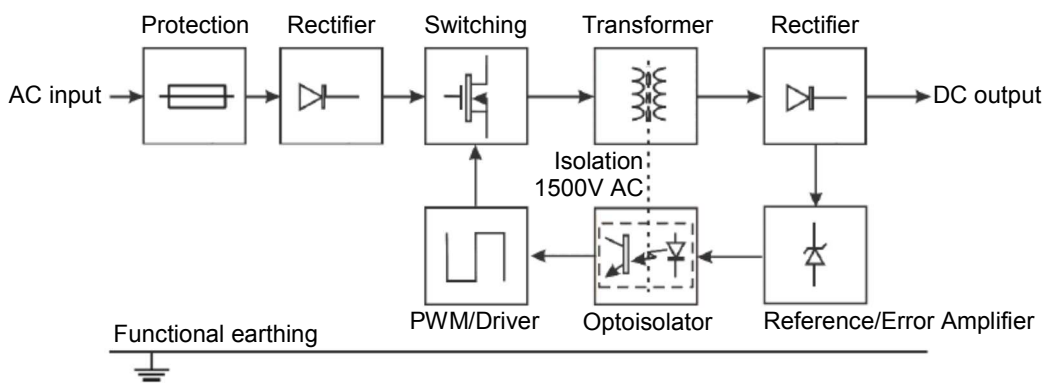
# Click-In Power Supply 54VDC/70W 90x45

Contact  
Nexans LAN Systems  
Tel.: + 33 (0)7 77 79 64  
sales.ans-fr@nexans.com

## Dimensions



## Diagramme



## Désignation

N° d'article	Description
88646210	Click-In Power Supply 54VDC/70W 90x45