

# Installationsnetzteil 54VDC/65W

## Kontakt

Nexans LAN Systems  
Tel.: +49 (0) 2166 27 2220  
sales.ans@nexans.com

- Netzteil für FTTO Switche mit 54V DC Speisung
- Ausgangsleistung: 65W
- PoE+ kompatibel gemäß IEEE802.3at
- Kontroll-LED
- Erweiterter Eingangsspannungsbereich 100...240V AC  
- Lüsterklemme oder Schukostecker
- Ausgangsspannung: 54V DC  
- Mittels 3-Pin Steckverbinder
- Schutzklasse II



**LANactive**  
Switch to the future

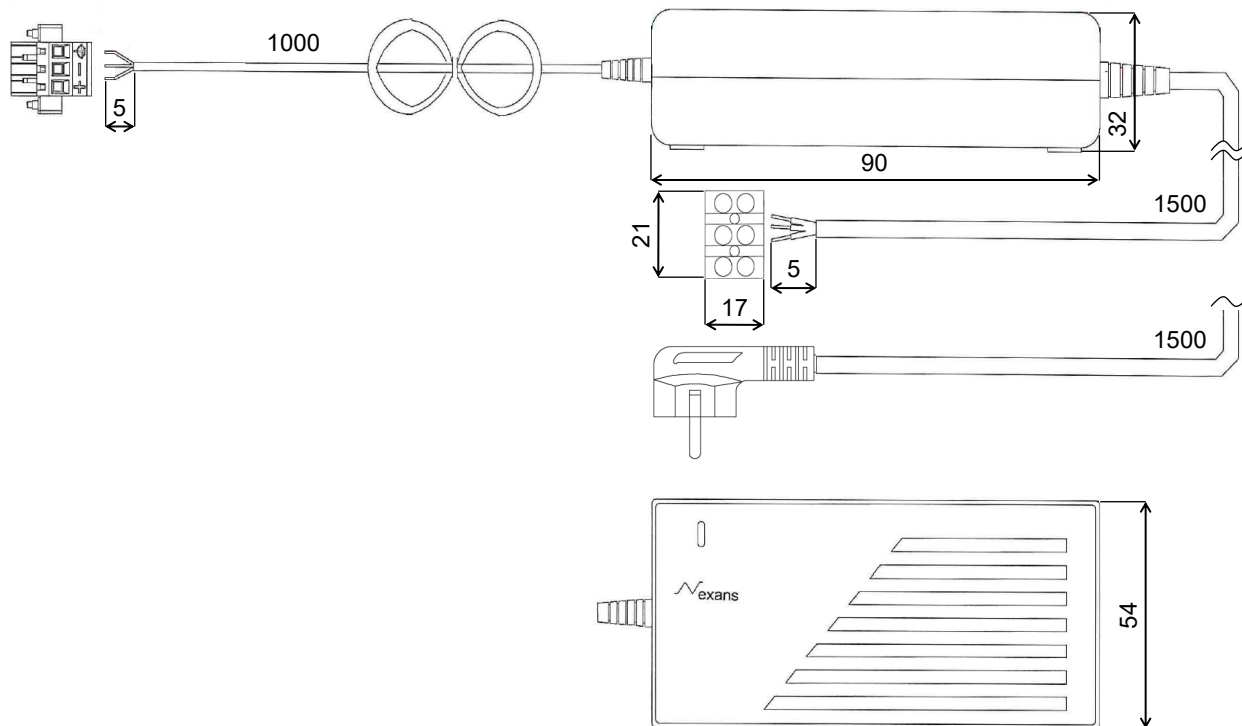
## Hardware Eigenschaften

Nominale Eingangsspannung	100-240V AC 50-60 Hz
Eingangsspannungsbereich	90-265V AC 47-63 Hz
Eingangsstrom	1.13A at 115V AC 0.67A at 230V AC
Max. Eingangsstrom	1.5A
Fehlerstrom AC	Max. 0.25mA bei 240V AC
Max. Anlaufstrom	60A bei 240V AC, 25°C
Leistungsaufnahme im Standby	<0.5W
Isolation	1.5kV
Nominale Ausgangsspannung	54V DC
Max. Ausgangsstrom	1.2A
Max. Ausgangsleistung	64.8W
Elektrische Sicherheit	Kurzschluss-, Überspannung- und Überlastschutz
Effizienz	Min. 80% Typ. 87%
Gewicht	225g
Abmaße	120 x 54 x 32 mm
Umgebungstemperatur Betrieb	0 ... 40°C
Umgebungstemperatur Lagerung	-10 ... 55°C
Relative Luftfeuchte	5 ... 90%
Kabel eingangsseitig	Flexibles H03VV Kabel mit 3 Adern
Kabel ausgangsseitig	Flexibles H03VV Kabel mit 3 Adern
Leiter	0.75mm <sup>2</sup> gemäß IEC 60364 Teil 5-52 Tabelle 52-5
CE Konformität	2014/30/EU, 2014/35/EU, 2011/65/EU
Elektrische Schutzklasse	Schutzklasse II

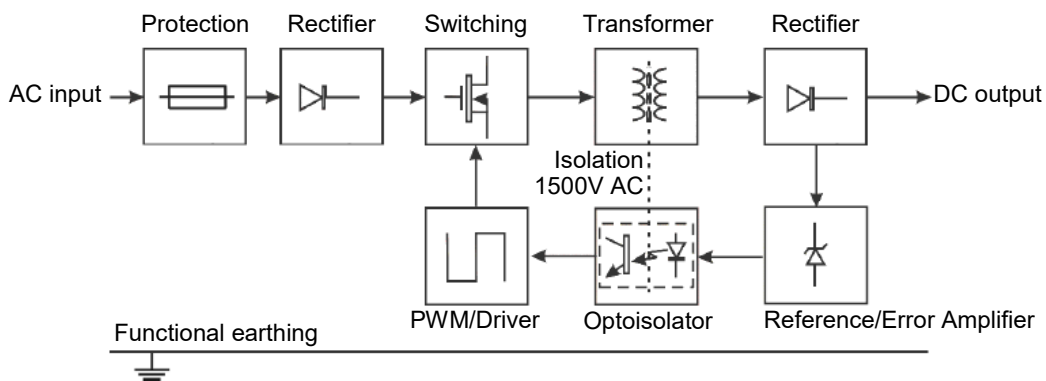
# Installationsnetzteil 54VDC/65W

**Kontakt**  
 Nexans LAN Systems  
 Tel.: +49 (0) 2166 27 2220  
 sales.ans@nexans.com

## Abmaße



## Blockdiagramm



## Bestellinformationen

Artikelnummer	Beschreibung
88646066	Installation Power Supply 54VDC/65W
88646077	Power Supply with Schuko 54VDC/65W